

SICAK
SU
GRUBU

AQUA Boylerler



 baymak

BDR THERMEA GROUP

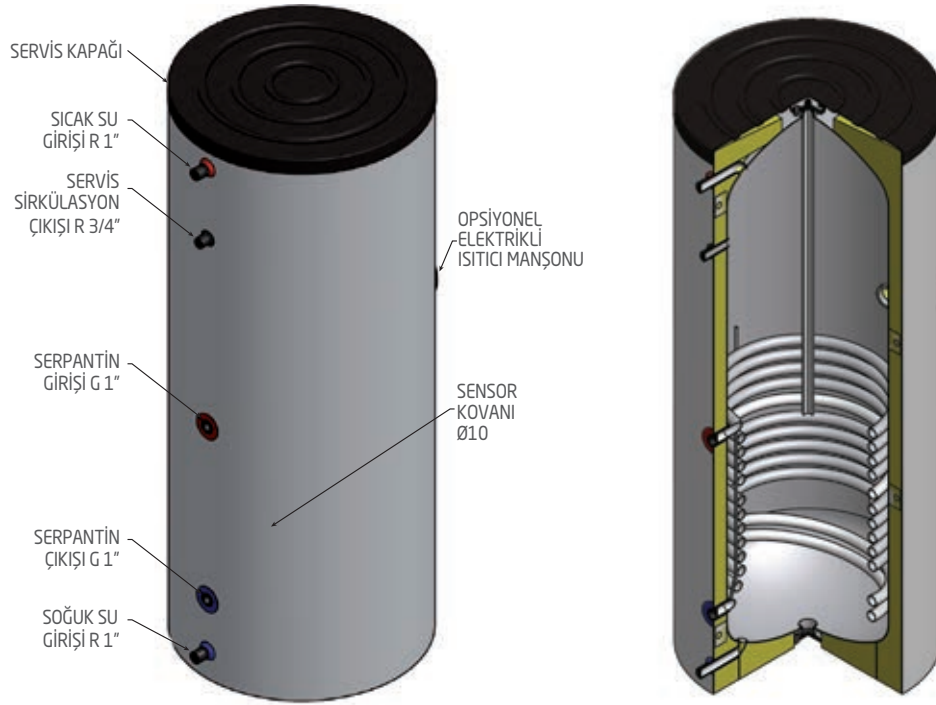
AQUA TEK SERPANTİNLİ BOYLERLER



- Sıcak suyun hazırlanması ve depolanması amacıyla kullanılır
- 80-6000 litre modelleri ile geniş kapasite aralığındadır
- Serpantin sayesinde hızlı sıcak su üretir
- Kullanım suyu hijyen sertifikasına (PZH) sahiptir
- Dik tiptir, az yer kaplar
- Temiz su ile temas eden tüm yüzeyler, bakteri üremesine izin vermeyen hijyenik ve pürüzsüz yapıdadır
- Magnezyum anot çubuğu ile korozyona karşı korumalıdır
- Boyler iç yüzeyleri ileri teknoloji titanyum katkılı emaye kaplama ile hijyeniktir
- 80-500 litre kapasitelerde 50 mm poliüretan ve 800-1000 litre kapasitelerde 100 mm sünger ve 2000-6000 litre 80 mm sünger sayesinde suyun sıcaklığını uzun süre korur
- Tüm modellerde termometre kullanılmaktadır
- Boyler gövde ve serpantin malzemesi St 37/2 çeliktir
- Elektrikli ısıtıcı (opsiyonel)



Teknik Özellikleri



Teknik Veri Tablosu

TANIM	KAPASİTE																
	T80L	T100L	T120L	T160L	T200L	T300L	T400L	T500L	T800L	T1000L	T2000L	T2500L	T3000L	T4000L	T5000L	T6000L	
Yükseklik	mm 845	1000	825	1125	1280	1210	1560	1860	1700	2045	2550	2450	2780	2580	3020	3550	
İzolasyon Dahil Çap	mm 500	500	600	600	600	740	740	740	1050	1050	1260	1460	1460	1660	1660	1660	
Elektrikli Isıtıcı Bağ. Manşonu	inç			1 1/2"	1 1/2"	2"	2"	2"	2"	2"	2"	2"	2"	2"	2"	2"	
Temizleme Kapağı	-	-	-	-	-	DN 100	DN 100	DN 100	DN 250	DN 250	DN 100	DN 150	DN 150	DN 200	DN 200	DN 200	
Serpantin Giriş/Çıkış Çapı	inç	1"	1"	1"	1"	1"	1"	1"	1"	1"	1 1/4"	1 1/4"	1 1/4"	2"	2"	2"	
Soğuk Su Giriş/Sıcak Su Çıkış Çapı	inç	1"	1"	1"	1"	1"	1"	1"	1"	1"	1 1/2"	2"	2"	2 1/2"	2 1/2"	2 1/2"	
Servis Sirkülasyon Hattı Çapı	inç	3/4"	3/4"	3/4"	3/4"	3/4"	3/4"	3/4"	3/4"	3/4"	1 1/2"	2"	2"	2"	2"	2"	
Ağırlık	kg	38	43	54	81	90	110	170	200	260	295	537	680	810	1190	1370	1545
Toplam Serpantin Yüzey Alanı	m ²	0,47	0,57	0,63	0,88	1,01	1,36	1,7	2,05	2,37	3,55	4,97	6,59	7	8,5	10	12

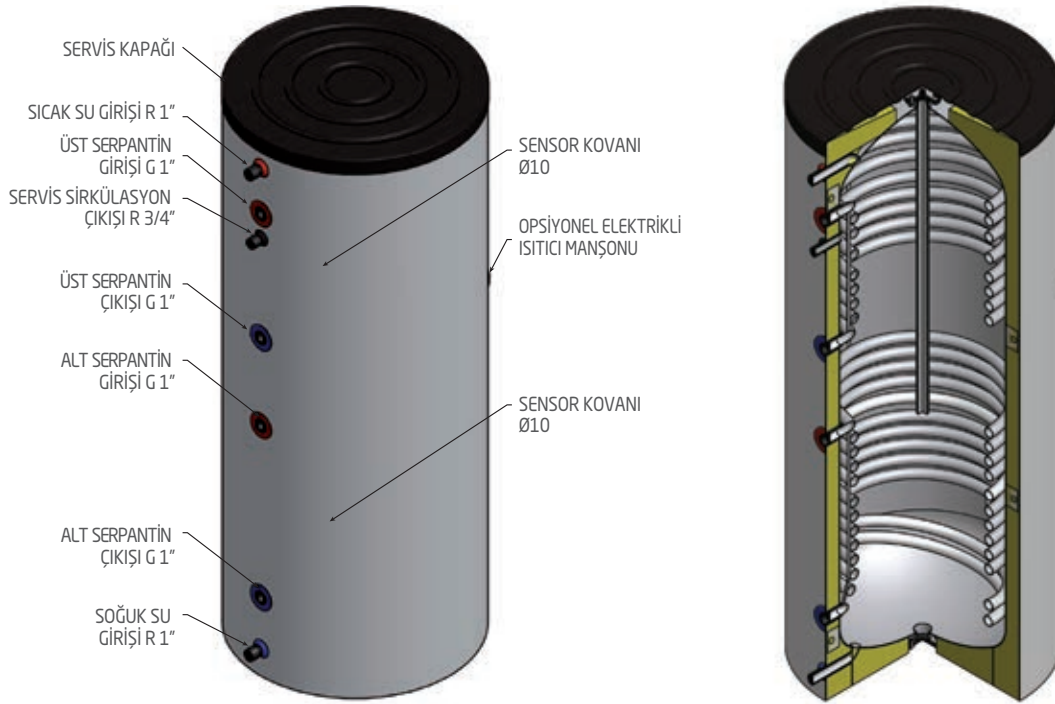
AQUA ÇİFT SERPANTİNLİ BOYLERLER



- Güneş Kollektörleri ve Kalorifer Kazan Sistemi ile birlikte sıcak suyun hazırlanması ve depolanması amacı ile kullanılır
- 160-6000 litre modelleri ile geniş kapasite aralığındadır
- Serpantin sayesinde hızlı sıcak su üretir
- Kullanım suyu hijyen sertifikasına (PZH) sahiptir
- Dik tiptir, az yer kaplar
- Temiz su ile temas eden tüm yüzeyler, bakteri üremesine izin vermeyen hijyenik ve pürüzsüz yapıdadır
- Boyler iç yüzeyleri ileri teknoloji titanyum katkı emaye kaplama ile hijyeniktir
- 160-500 litre kapasitelerde 50 mm poliüretan ve 800-1000 litre kapasitelerde 100 mm sünger ve 2000-6000 litre 80 mm sünger sayesinde suyun sıcaklığını uzun süre korur
- Magnezyum anot çubuğu ile korozyona karşı korumalıdır
- Tüm modellerde termometre kullanılmaktadır
- Boyler gövde ve serpantin malzemesi St 37/2 çeliktir
- Elektrikli ısıtıcı (opsiyonel)



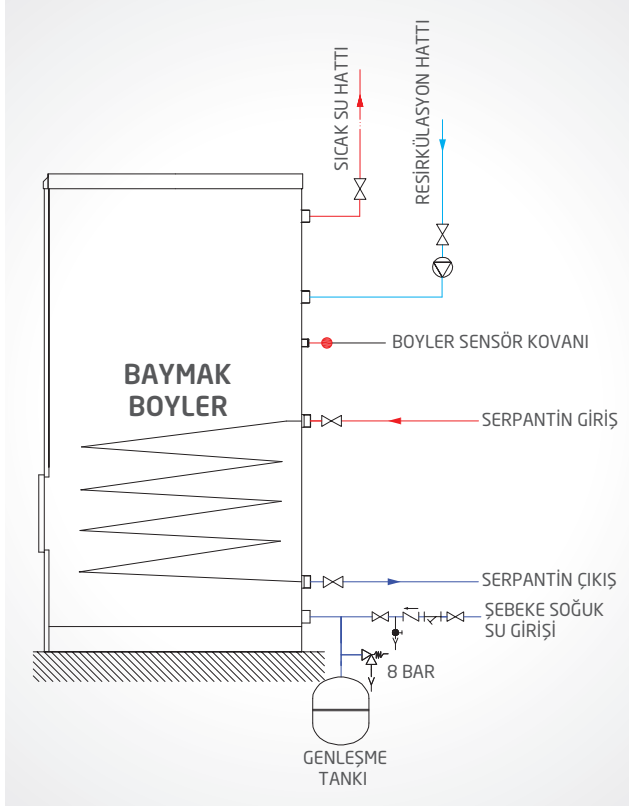
Teknik Özellikleri



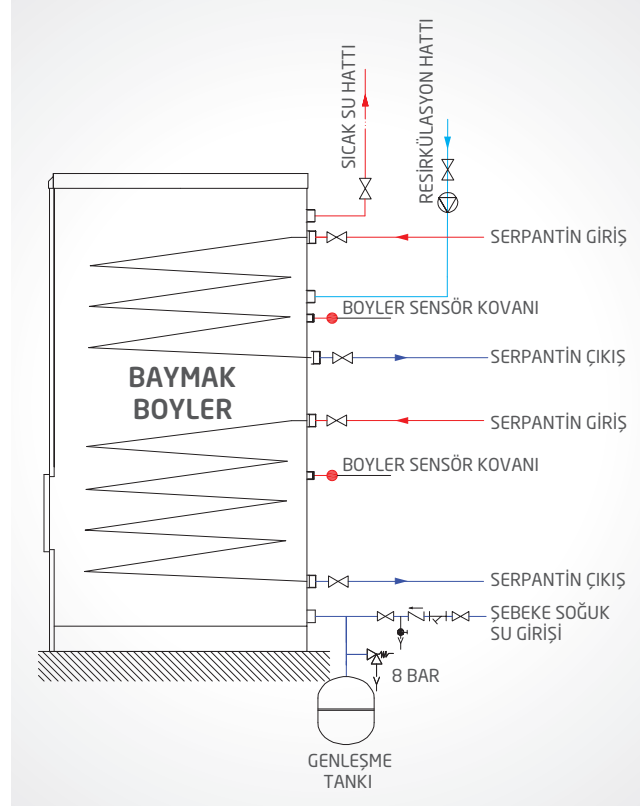
Teknik Veri Tablosu

TANIM	KAPASİTE													
	C160L	C200L	C300L	C400L	C500L	C800L	C1000L	T2000L	T2500L	T3000L	T4000L	T5000L	T6000L	
Yükseklik	mm 1125	1280	1210	1560	1860	1700	2045	2550	2450	2780	2580	3020	3550	
İzolasyon Dahil Çap	mm 600	600	740	740	740	1050	1050	1260	1460	1460	1660	1660	1660	
Elektrikli Isıtıcı Bağ. Manşonu	inç 1 1/2"	1 1/2"	2"	2"	2"	2"	2"	2"	2"	2"	2"	2"	2"	
Temizleme Kapağı	-	-	DN 100	DN 100	DN 100	DN 250	DN 250	DN 100	DN 150	DN 150	DN 200	DN 200	DN 200	
Serpantin Giriş/Çıkış Çapı	inç 1"	1"	1"	1"	1"	1"	1"	1 1/4"	1 1/4"	1 1/4"	2"	2"	2"	
Soğuk Su Giriş/Sıcak Su Çıkış Çapı	inç 1"	1"	1"	1"	1"	1"	1"	1 1/2"	2"	2"	2 1/2"	2 1/2"	2 1/2"	
Servis Sirkülasyon Hattı Çapı	inç 3/4"	3/4"	3/4"	3/4"	3/4"	3/4"	3/4"	1 1/2"	2"	2"	2"	2"	2"	
Ağırlık	kg 86	98	116	190	218	276	308	582	765	895	1250	1400	1645	
Alt Serpantin Yüzey Alanı	m ² 0,88	1,01	1,36	1,7	2,05	2,37	3,55	4,97	6,59	7	8,5	10	12	
Üst Serpantin Yüzey Alanı	m ² 0,38	0,63	0,51	1,02	1,36	0,95	1,43	2,18	3,03	3,4	4,25	5,01	6	

AQUA TEK SERPANTİNLİ BOYLER



AQUA ÇİFT SERPANTİNLİ BOYLER



Boyer Teknik Özellikleri

Boyerler, tamamen otomasyona dayalı imalat yöntemleri kullanılarak kaynatılmaktadır. Böylece imalat kalitesi en yüksek seviyede yaratılmış olup, insan faktöründen kaynaklanan hatalar tamamen ortadan kaldırılmıştır.

Boyer depoları için, emaye kaplamaya uygun çelik olarak tavsiye edilen ürünler kullanılmaktadır. Eğer uygun çelik kalitesi kullanılmaz ise, çok kısa bir zaman dilimi içinde yapılan kaplama sac üzerinden dökülür ve depo korozyon nedeniyle kolayca delinir. Bu depolar, diğer depolara göre daha özel konstrüksiyon detayları içermektedir. Boyler depoları özel dizaynı sayesinde kaplama prosesine tam olarak uygunluk sağlar ve hata içermediği için uzun süreli depo ömrü sağlanmış olur.

Deponun su korozyonuna karşı koyması, depo sacının kalınlığıyla değil, içine kaplanan emayenin kalitesiyle sağlanır. Kullanım suyunun depolandığı tankların kaplanmasında kullanılan tüm emaye çeşitlerinin içinde titanyum malzemesi vardır. Bu işlem, depo iç yüzeyinin cam ile kaplanması anlamına gelmektedir. Böylece kullanım suyunun depolandığı ortamdaki hijyen en iyi şekilde sağlanır ve suyun içindeki korozif maddelerin depo sacına zarar vermesi önlenmiş olur.

Baymak'ın Emaye Kaplama Tesisleri'nde, depoların temizlik, kurutma, fırınlama gibi tüm proseslerinde PLC üniteleriyle kontrol edilen robotlar kullanılmaktadır. Tüm proses adımları insan faktöründen arındırılmış, hata ihtimali yok edilmiştir.





BDR THERMEA GROUP

GENEL MERKEZ

Orhanlı Beldesi Orta Mahalle,
Akdeniz Sok, No: 8
Tuzla 34959 - İSTANBUL
Tel : +90 216 581 65 00
Faks: +90 216 581 65 82

ANKARA BÖLGE MÜDÜRLÜĞÜ

Kızılırmak Mah. Ankara Ticaret Merkezi
1450 Sok. N: 1 B Blok 21. Kat D: 94
Çukurambar Çankaya - ANKARA
Tel : +90 312 397 79 70 (pbx)
Faks: +90 312 397 79 73

www.baymak.com.tr